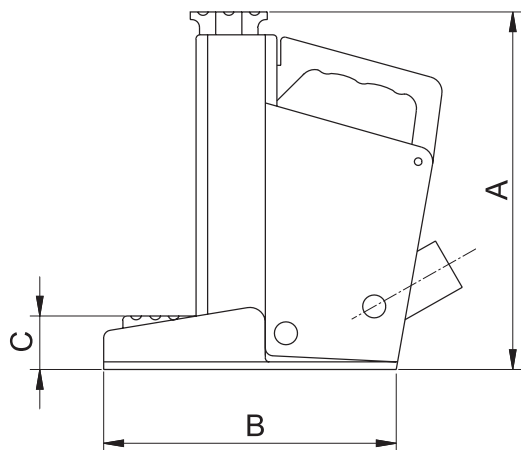


## MARTINETTO IN ACCIAIO



■ Forza 5 t

■ Corsa 175 mm

### CARATTERISTICHE

- **Sezione frontale ridotta** per essere utilizzata dove lo spazio d'accesso al carico è molto limitato. Dispone inoltre di una staffa con altezza di soli 41 mm da terra per il sollevamento di carichi con punti di ancoraggio molto bassi
- **Staffa in acciaio** ad alta resistenza che scorre internamente al martinetto ed essendo quindi ampiamente guidata offre un'ottima resistenza ai carichi disassati
- **Resistenza alla massima spinta** sia della testa sia del piede della staffa
- **Stabilità laterale** assicurata dalla base allungata
- **Facilità d'uso**: il meccanismo unico di azionamento della pompa e della valvola di scarico rendono questo martinetto semplice da usare anche in condizioni operative difficili
- **Valvola di sicurezza interna** che evita il rischio di sovrappressioni. Inoltre una valvola di arresto impedisce il collassamento del martinetto nell'eventualità di sovraccarichi accidentali.

### CAMPI DI UTILIZZO

Progettato con un elevato fattore di sicurezza per operare in condizioni particolarmente severe, questo martinetto, costruito interamente in acciaio e assolutamente privo di qualsiasi parte in alluminio, viene largamente impiegato in campo minerario.



### TABELLA DI SELEZIONE

Forza di spinta	Forza max. sopportata dalla staffa	Corsa	MODELLO	Dimensioni mm				Peso
				A	B	C	Larghezza	kg
t	t	mm						
5	5	175	UMS5N175	327	265	41	118	18