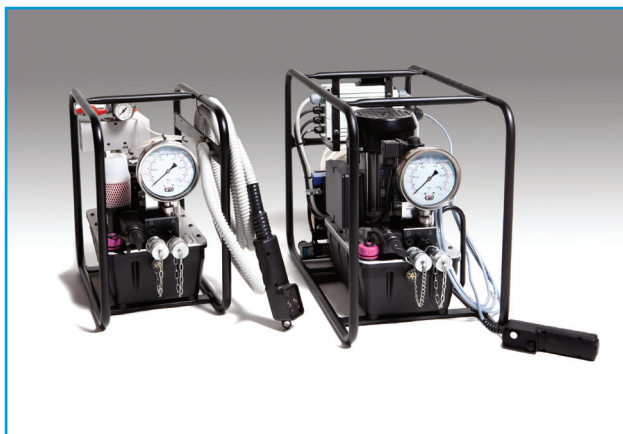


CENTRALINE PER CHIAVI OLEODINAMICHE 700 BAR



CARATTERISTICHE

Appositamente studiate per azionare le chiavi dinamometriche, queste centraline uniscono la massima efficienza operativa al minimo ingombro.

Dotate di maniglia o telaio di protezione, consentono una facile trasportabilità grazie alle dimensioni e al peso contenuti.

Tutti i modelli sono dotati di:

- Giunto 1/4" NPT - maschio sulla mandata e femmina sul ritorno, completi di cappellotti di protezione
- Pompa a pistoni bistadio
- Valvola a 4 vie 2 posizioni a comando elettrico o pneumatico
- Valvola di regolazione pressione
- Manometro
- Valvola di sicurezza
- Serbatoio realizzato in plastica
- Carenatura in plastica con maniglia integrata (per mod. **MDWR**)
- Gabbia di protezione (per mod. **MDWRH**, **MDWRP** e **MDWRHE**)
- Indicatore del livello di olio
- Comando a distanza da 3 m
- Cavo di alimentazione da 5 m
- Scambiatore di calore (per mod. **MDWRHE**)

Sono disponibili in quattro diversi modelli:

MDWR con pompa da 2,4/0,4 l/min e motore elettrico monofase da 0,75 kW

MDWRH con pompa da 6/0,6 l/min e motore elettrico monofase da 1,1 kW

MDWRP con pompa da 6/0,6 l/min e motore pneumatico da 1,5 kW

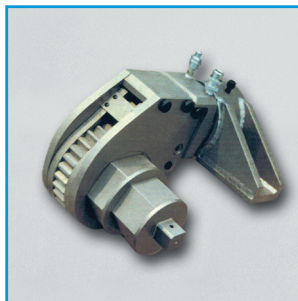
MDWRHE con pompa da 6/0,6 e motore elettrico monofase da 1,1 kW e scambiatore di calore



A richiesta possono essere fornite centraline a **4 uscite** e motori con tensioni diverse.

CAMPI DI UTILIZZO

Ideali per l'utilizzo in abbinamento a chiavi oleodinamiche.



p. 108



Per la scelta di chiavi oleodinamiche consultare la sezione relativa.

p. 88



Tubi flessibili: Per il collegamento con la chiave sono necessari due tubi completi di giunto maschio/femmina alle due estremità **SQ##FM**.

DIAGRAMMA PORTATA MDWR

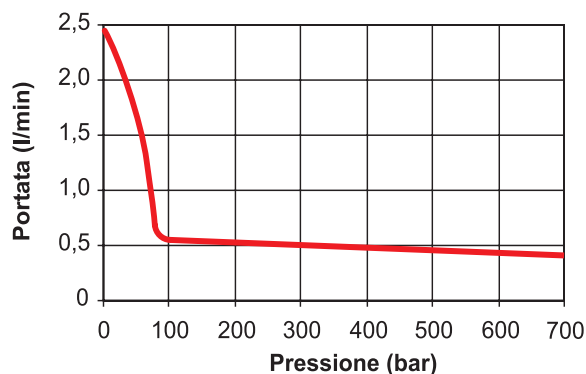
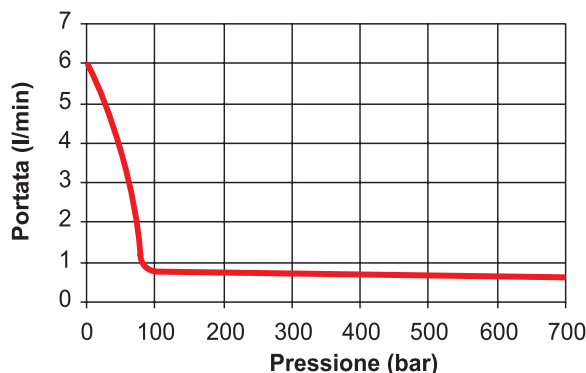
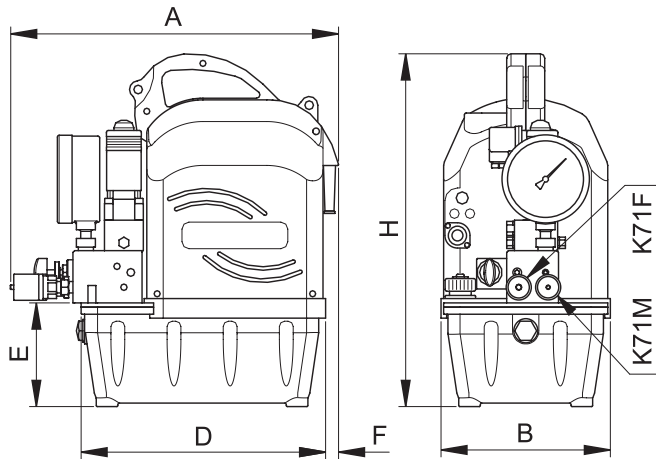


DIAGRAMMA PORTATA MDWRH MDWRP MDWRHE



CENTRALINE PER CHIAVI OLEODINAMICHE 700 BAR



- Capacità serbatoio **2,6 l**
- Portata a 700 bar **0,4 - 0,6 l/min**
- Potenza motore **0,75 - 1,5 kW**
- Consumo aria **2130 l/min**
- Pressione max. **700 bar**

CARATTERISTICHE DI FUNZIONAMENTO

MODELLO	Portata		Pressione		Motore		
	1° Stadio	2° Stadio	1° Stadio	2° Stadio	Alimentazione	Potenza	Velocità
	l/min	l/min	bar	bar		kW	giri/min
MDWR	2,4	0,4	65	700	230V-50Hz	0,75	2800
MDWRH	6,0	0,6				1,1	
MDWRP					Aria	1,5	
MDWRHE					230V - 50Hz	1,1	

DIMENSIONI

MODELLO	Serbatoio olio litri	Volume olio utilizzabile litri	Dimensioni mm						Peso
			A	B	D	E	F	H	kg
MDWR	2,6	2,4	381	197	287	119	15	406	18,5
MDWRH			400	250	-	-	-	420	23,8
MDWRP			380	230	-	-	-	390	17,5
MDWRHE			540	285	540	119	-	420	30,3

TABELLA DELLE FUNZIONI

MODELLO	Adatta a	Funzione valvola	Simbolo
MDWR MDWRH MDWRP MDWRHE	Chiavi oleodinamiche	Avanzamento - Ritorno	